



Origo™ Feed 302 M11

Origo™ Feed 304 och 484 M12

Matarverk för stegreglerade strömkällor

Den elektroniska styrningen ger en jämn och stabil matning. Den 4-hjuldrivna varianten driver med alla matarrullarna och har spår i både tryck som drivrullar och ger minimal påverkan på tråden. Den 2-hjuldrivna varianten klarar upp till 1,2mm tråddimension. Matarverken finns dessutom med två hjuldiametrar, 30 och 48mm. 30-2 klarar tråddimension 1,2mm och 30-4 1,6mm. Vid behov upp t.o.m. 2,4mm väljs 48-4. Inställningspanelen är lättöverskådlig med sin sluttande front.

De vattenkylda varianterna har ESAB LogicPump, ELP, som startar vattenpumpen så snart en vattenkyld pistol ansluts. Detta skyddar pistolen mot ofrivilliga överhettningar. Med manöverspänning 42V följs säkerhetsstandard IEC 60974-5. ESAB Selector möjliggör att två matarverk kan kopplas till strömkälla och på så sätt kan snabb växling mellan trådar göras.

Flexibilitet

Med inställningspanelerna M11 och M12.

Origo™ Feed kan förses med balansarm, lyftögla eller hjulsats. Minimekanisering med Miggy/Railtrac görs enkelt via standarduttag på Origo™ Feed.



Enkelt att underhålla

Matningsmekanismen är lättåtkomlig och därför lätt att underhålla med slitdelar. Trycket på rullarna ställs enkelt med en enda inställningsratt. All elektronik sitter väl skyddad i avskilt utrymme.

Matarmekanism		M11	M12
302	1,9 – 20 m/min	X	
304 och 484	1,9 – 25 m/min		X

Inställningsfunktioner	M 11	M12
2/4-takt	X	X
Justerbar efterbrinntid	X	X
Krypstartsfunktion	X	X
Kalltrådmätning/gasspolning, tillval	X	X

- **2/4 takt** - underlättar svetsning.
- **Justerbar efterbrinntid** - exakt trådutstick.
- **Krypstartsfunktion** - optimerar starter.
- **ESAB LogicPump ELP** - säkrar vattenkylning.

Tekniska data

	Origo™ Feed 302	Origo™ Feed 304	Origo™ Feed 484
Manöverspänning, V AC/Hz	42, 50/60	42, 50/60	42, 50/60
Max spolvikt, kg	18	18 (30 **)	18 (30 **)
Spoldiameter, mm	300	300 (440**)	300 (440**)
Trådmätningshastighet, m/min	1.9-20.0	1.9-25.0	1.9-25.0
Efterbrinntid, s	0-0.5	0-0.5	0-0.5
Dimension (L x B x H), mm			
Kapslad version	690 x 275 x 420	690 x 275 x 420	690 x 275 x 420
Vikt, kg			
Kapslad version	14.3	15	19
Tråddimension, mm			
stål	0.6-1.2	0.6-1.6	0.6-2.4
rostfritt stål	0.6-1.2	0.6-1.6	0.6-2.4
aluminium	1.0-1.2	1.0-1.6	1.0-2.4
rörtråd	0.8-1.2	0.8-1.6	0.8-2.4

Kabelset

	Egenkylt 325A	Egenkylt 400A	Vattenkylt 400A
5,0 m	0469 836 980		
		Egenkylt 400A	Vattenkylt 400A
1,7 m	0469 836 880	0469 836 880	0469 836 885
5,0 m	0469 836 981	0469 836 981	0469 836 983
10,0 m	0469 836 881	0469 836 881	0469 836 886
15,0 m	0469 836 882	0469 836 882	0469 836 887
25,0 m	0469 836 883	0469 836 883	0469 836 888
35,0 m	0469 836 884	0469 836 884	0469 836 889
		Egenkylt 500A	Vattenkylt 500A
1,7 m	0469 836 890	0469 836 890	0469 836 895
10,0 m	0469 836 891	0469 836 891	0469 836 896
15,0 m	0469 836 892	0469 836 892	0469 836 897
25,0 m	0469 836 893	0469 836 893	0469 836 898
35,0 m	0469 836 894	0469 836 894	0469 836 899

Beställningsnummer

Origo™ Feed 302, M11, kapslad	0459 116 781
Origo™ Feed 302w, M11, kapslad	0459 116 791
Origo™ Feed 304, M12, kapslad	0459 116 882
Origo™ Feed 304w, M12, kapslad	0459 116 892
Origo™ Feed 484, M12, kapslad	0459 116 982
Origo™ Feed 484w, M12, kapslad	0459 116 992

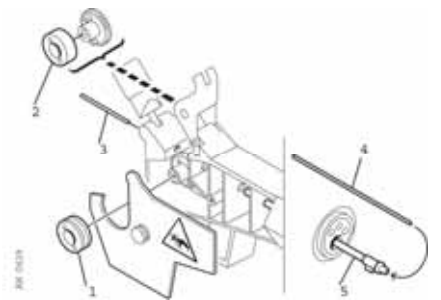
Tillbehör Origo™ Feed

Hjulsats	0458 707 880
Dragavlastning pistol	0457 341 881
Dragavlastning för anslutningskablar	0459 234 880
Lyftögla	0458 706 880
Snabbkoppling Marathon Pac™	F102 440 880
Adapter för 5 kg spole	0455 410 001
Avlastningsarm	0458 705 880
Adapter för spoldiameter 440 mm	0459 233 880 **
Skydd för trådspole, stål	0459 431 880
Sats för kalltrådmätning eller gasspolning	0459 465 880

Slitdelar 30-2 / 302

Tråd Ø mm	Tråd- typ	1 Matarrullar	2 Tryckrulle	3 Inlopps- munstycke	4 Styrrör	5 Utlopps- munstycke	Spår- typ
0.6 / 0.8	Fe, Ss, C	369557-001	369728-001	466074-001	455889-001	455886-001	V
0.8 / 1.0	Fe, Ss, C	369557-002	369728-001	466074-001	455889-001	455886-001	V
1.0 / 1.2	Fe, Ss, C	369557-003	369728-001	466074-001	455889-001	455886-001	V
1.0-1.2 / 1.4-1.6	C	369557-004	466262-001	466074-001	455889-001	455886-001	V-K
0.8 / 0.9	Al	369557-011	369728-001	466074-001	455894-001	455885-001	U
1.0 / 1.2	Al	369557-006	369728-001	466074-001	455894-001	455885-001	U
	C=Rörtråd						K=Räfflat spår

Levereras som standard



Slitdelar 48-4 / 484

Tråd Ø mm	Tråd- typ	1 Matarrullar	2 Boggi	3 Utlopps- munstycke	4 Mellan- munstycke	Spår typ	= Märkning	1	2	3
0.6-1.2	Fe,Ss,C	366 966-880	366 902-880	469 837-880	156 603-001	V	1	0.6-0.8	0.9-1.0	1.2
0.9-1.6	Fe,Ss,C	366 966-900	366 902-900	469 837-880	156 603-001	V	6	0.9-1.0	1.2	1.4-1.6
1.2	Fe,Ss,C	366 966-889	366 902-894	469 837-880	156 603-001	V	7	1.2	1.2	1.2
1.4-1.6	Fe,Ss,C	366 966-881	366 902-881	469 837-880	156 603-001	V	2	1.4-1.6	2.0	2.4
2.0-2.4	Fe,Ss,C	366 966-881	366 902-881	469 837-882	156 603-002	V	2	1.4-1.6	2.0	2.4
1.2-1.6	C	366 966-882	366 902-882	469 837-880	332 322-001	V-K	3	1.2	1.4-1.6	2.0
2.0	C	366 966-882	366 902-882	469 837-882	332 322-001	V-K	3	1.2	1.4-1.6	2.0
2.4	C	366 966-883	366 902-883	469 837-882	332 322-002	V-K	4	2.4	ej	ej
1.0-1.6	Al	366 966-899	366 902-899	469 837-881	156 603-001	U	U4	1.0	1.2	1.6
1.2	Al	366 966-885	366 902-886	469 837-881	156 603-001	U	U2	1.2	1.2	1.2
	C=Rörtråd					K=Räfflat spår				

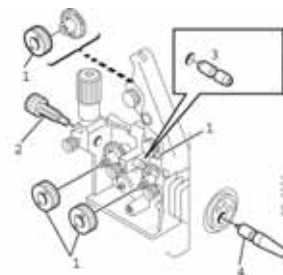
Utrustad med boggi och matarrulle nr. 6 som standard



Slitdelar 30-4 / 304

Tråd Ø mm	Tråd- typ	1 Matarrullar	2 Inlopps- mun- stycke	3 Mellan- mun- stycke	4 Utlopps- mun- stycke	Spår- typ	! Märkning
0.6 / 0.8	Fe, Ss, C	459052-001	455049-001	455072-002	469837-880	V	0.6 S2 & 0.8 S2
0.8 / 0.9-1.0	Fe, Ss, C	459052-002	455049-001	455072-002	469837-880	V	0.8 S2 & 1.0 S2
0.9-1.0 / 1.2	Fe, Ss, C	459052-003	455049-001	455072-002	469837-880	V	1.0 S2 & 1.2 S2
1.4 / 1.6	Fe, Ss, C	459052-013	459049-001	455072-002	469837-880	V	1.4 S2 & 1.6 S2
0.9-1.0 / 1.2	C	458825-001	455049-001	455072-002	469837-880	V-K	1.0 R2 & 1.2 R2
1.2 / 1.4	C	458825-002	455049-001	455072-002	469837-880	V-K	1.2 R2 & 1.4 R2
1.6	C	458825-003	459049-001	455072-002	469837-880	V-K	1.6 R2
0.8 / 0.9-1.0	Al	458824-001	455049-001	456615-001	469837-881	U	0.8 A2 & 1.0 A2
1.2 / 1.6	Al	458824-003	455049-001	456615-001	469837-881	U	1.2 A2 & 1.6 A2
	C=Rörtråd					K=Räfflat spår	

Levereras som standard



ESAB Sverige AB
Box 8004
402 77 GÖTEBORG
Tel. 031 50 95 00
Fax 031 50 92 22
www.esab.se
www.esab.com

